

Schaltschrank SilverSPATZCLL-H1

Mit dem SilverSPATZCLL-H1 Schaltschrank kann eine Handschweißzange an einer SilverSPATZM600LL Schweißsteuerung betrieben werden. I/O-Signale und ein Proportionalventilausgang stehen zur Verfügung. Wird die Handzange mit dem **MASDAT** Zangenidentifikationssystem und einer Schnellwechselkupplung ausgerüstet, dann erweitert sich der Anwendungsbereich um ein Vielfaches.

Der SilverSPATZCLL-H1 Schaltschrank ist für Handschweißzangen und Schweißtransformatoren bis 150 kVA vorgesehen. Der Schaltschrank ist mit einer Aufnahme für die SilverSPATZM600LL Schweißsteuerung ausgestattet, einer allstromsensitiven Fehlerstromüberwachungseinheit (Differenzstromüberwachung mit 30 mA Auslösestrom für AC, DC und 1 000 Hz AC Ströme) und den notwendigen Kabeleinführungen für den Primär-Anschluss, den Transformator, Steuerleitungen usw. Der Hauptschalter mit Unterspannungsauslösung hat seinen Betätigungsgriff in der Schaltschranktüre.

Die Kühlung des SilverSPATZM600LL Leistungstellers erfolgt durch eine Gebläsekühlung. Die zugehörigen Lüfter befinden sich unter einer Abdeckhaube auf der Schrankrückseite. Die Luftansaugung erfolgt im hinteren, oberen Bereich der rechten Seitenwand, der Luftaustritt in der Rückwand links. Der Gebläseraum mit dem Kühlkörper ist hermetisch zum Schaltschrankinnenraum abgeschlossen.

Optional kann der SilverSPATZCLL-H1 Schaltschrank mit Steckverbindern anstelle der Kabeleinführungen für die Netzzuleitung, den Transformator und die Steuerleitungen ausgerüstet werden. Der optionale Standfuß kann je nach Einbaulage als 85 bis 585 mm hoher Sockel verwendet werden. Zudem können zwei mit Standfüßen ausgestattete Schränke auch übereinander montiert werden.



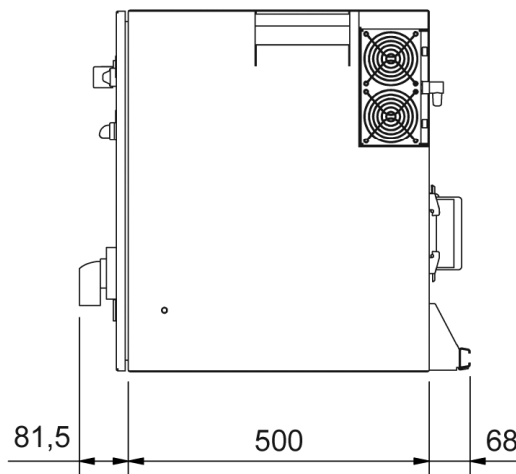
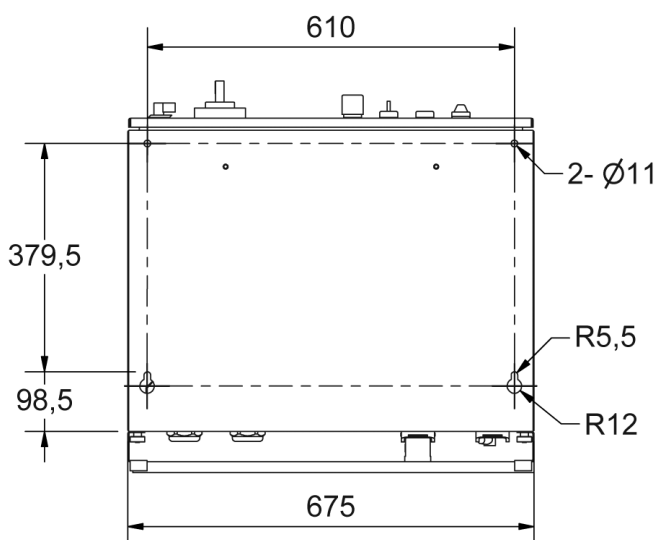
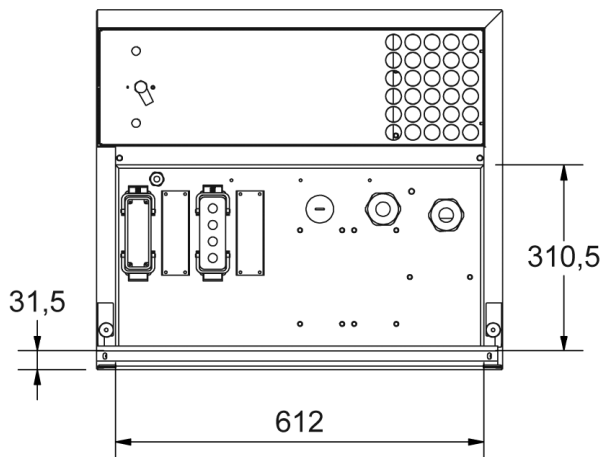
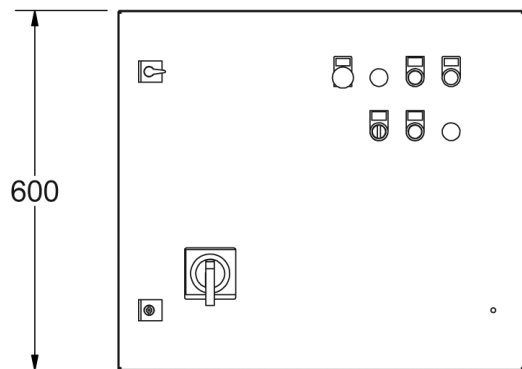
Der SilverSPATZCLL-H1 Schaltschrank für die SilverSPATZM600LL Schweißsteuerung weist folgende Leistungsmerkmale auf:

- Schrankabmessungen B x H x T: 675 x 600 x 520 mm
 - 2 integrierte Handgriffe in den oberen Seitenkanten
 - Kabelabfangschiene auf der Rückseite
- Hauptschalter mit Unterspannungsauslösung, Betätigungsgriff in Schranktüre
- Differenzstromüberwachung (allstromsensitiv, 30 mA)
- Interne 24 V DC Spannungsversorgung, 5 A
- In Schranktüre:
 - Betätigungsgriff für Hauptschalter
 - Pilztaster für „Schweißabbruch“
 - Leuchtmelder für „Bereit“
 - Leuchttaster für Anzeige und Reset „Fehler“
 - Leuchttaster für Anzeige und Quittierung „Zähleralarm“
- Proportionalventil-Steueranschluss 0 - 10 V
- Kabelzuführung über Kabelverschraubungen in der Schrankrückwand:
 - 2 x M40 für Netzanschluss und Transformator
 - ein HAN DD-Einbausteckverbinder 24-polig Kontaktstift zur I/O Kopplung
 - 1 x 4-fach Datenkabeleinführung
- Gebläsekühlung mit zwei Lüftern, blockiergeschützt

Optionen:

- Steckverbinder in der Schrankrückwand anstelle der Kabelverschraubungen
 - MC-Einbausteckverbinder 5-polig Kontaktstift für Netzanschluss 3-400 V
 - MC-Einbausteckverbinder 3-polig Kontaktbuchse für Schweißtransformatoranschluss
 - Steckverbinder für SPATZBG-02 und für RS232 Schnittstelle in Schranktüre
- 230 V ~, 400 VA Service Steckdose im Schaltschrank
- Standfuß für Schaltschrank, Höhe je nach Einbaulage 85, 185, 285, 385, 485 oder 585 mm
- fahrbarer Sockel





Standfuß und Rollsockel

